

**GROVE**

ZUSATZAUSRÜSTUNG KRANKABINE  
 AUXILIARY EQUIPMENT CRANE CABIN

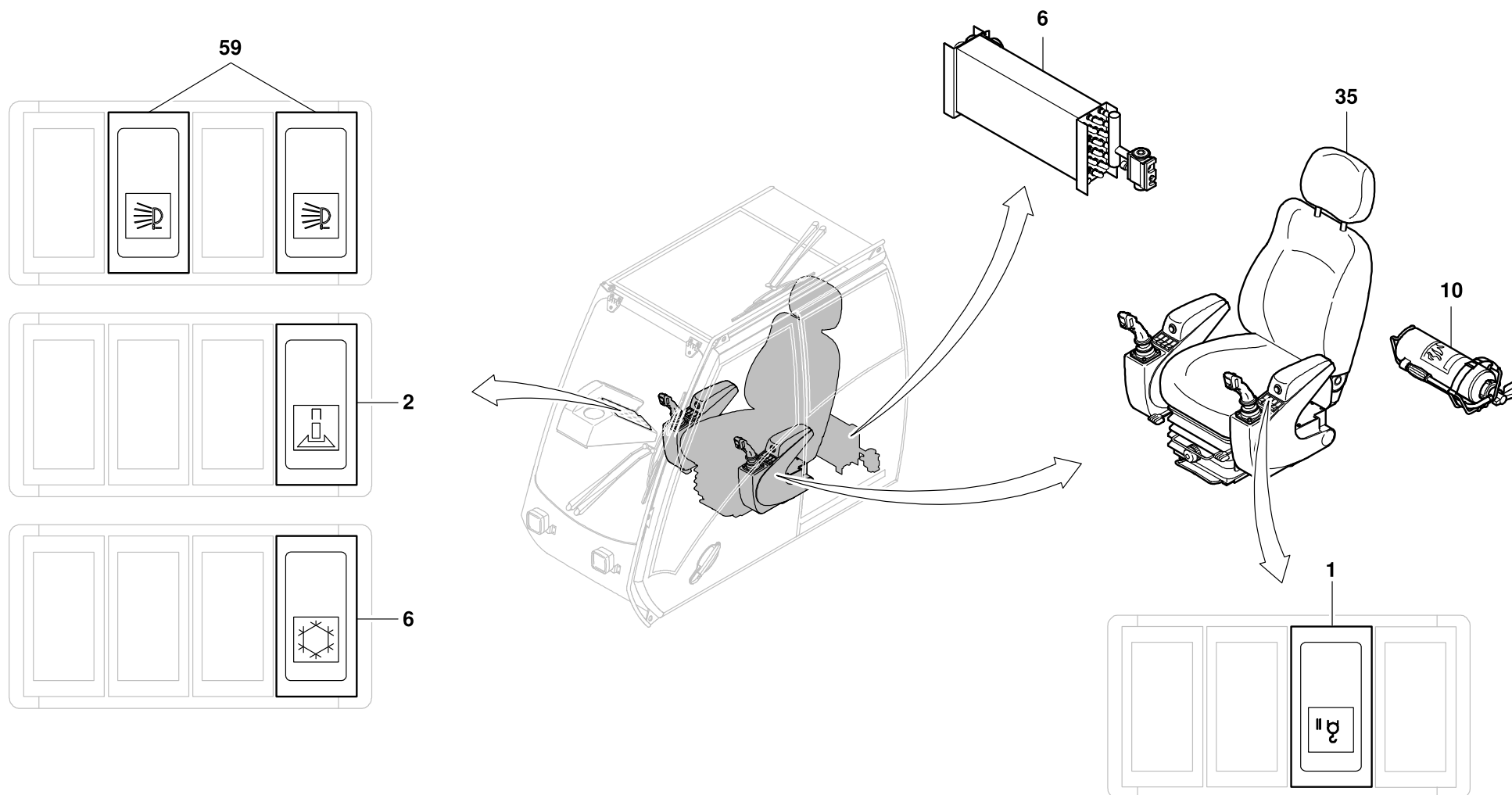
BILDTAFEL  
 PICTORIAL DISPLAY

GMK 3050  
 BE 630

11.12

3202099-ETL D

1/3



**GROVE**

ZUSATZAUSRÜSTUNG KRANKABINE  
 AUXILIARY EQUIPMENT CRANE CABIN

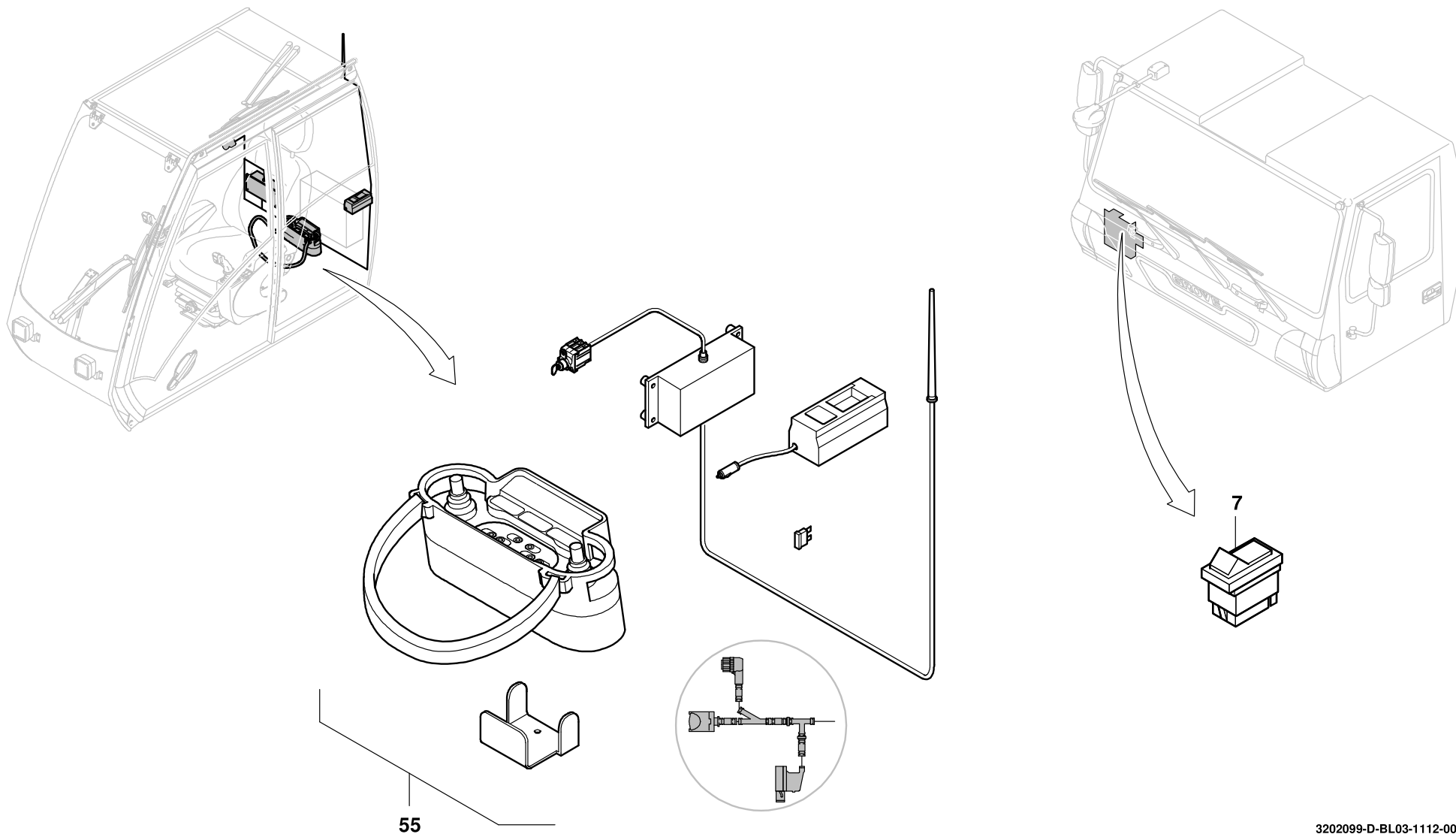
BILDTADEL  
 PICTORIAL DISPLAY

GMK 3050  
 BE 630

11.12

**3202099-ETL D**

3/3



3202099-D-BL03-1112-0000

**GROVE**

ZUSATZAUSRÜSTUNG KRANKABINE  
 AUXILIARY EQUIPMENT CRANE CABIN

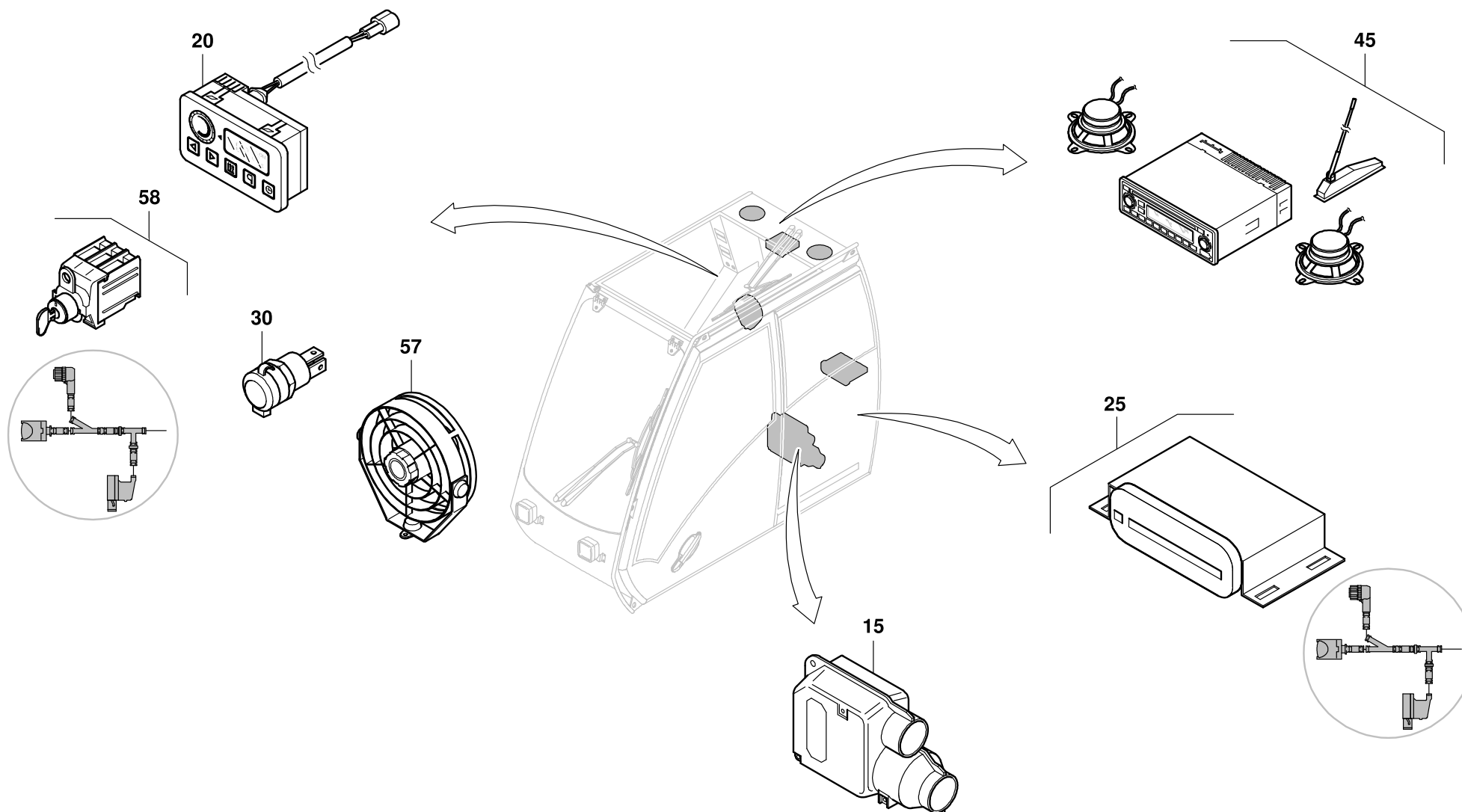
BILDTADEL  
 PICTORIAL DISPLAY

GMK 3050  
 BE 630

11.12

**3202099-ETL D**

2/3



3202099-D-BL02-1112-0000